



LEVELD



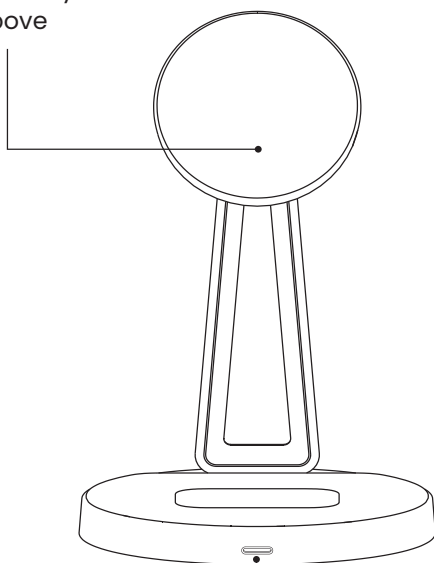
DUALFLOW

2 IN 1 MAGNETIC WIRELESS CHARGING STAND

LVLDF21WCBK

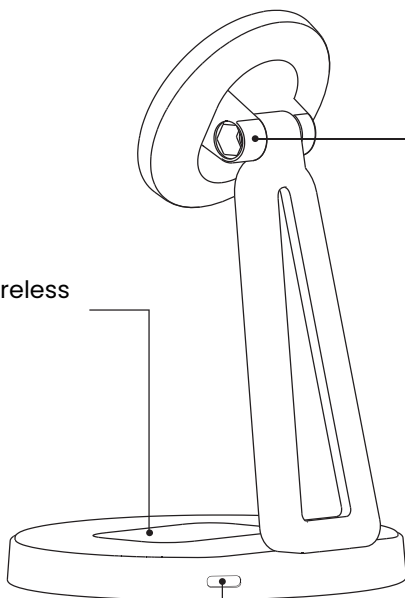
Description

Magsafe Compatibility:
iPhone 12 and above



Light Indicator

Phone / earphone wireless
charging area



Rotation axis

Type-C Interface

Product Features

1. Compatible with Magsafe iPhone 12 and above , Qi standard, mobile phone wireless charging, earphone wireless charging.
 2. Supports 15W Magsafe charging and Qi wireless charging for smart-phone; 3W wireless charging for earbuds.
 3. Fabric wrapping and silicone base for stable and anti-slip design.
 4. Strong magnet to keep the phone steady.
 5. 30° angle adjustment for flexible and comfortable experience.
 6. Multi-angle rotation axis it allows you to adjust and position the object or device at various angles, providing greater flexibility and convenience in its use.
- (It is recommended to use PD20W and above adapters.)

Parameters

Input : 9V/2A, 12V/3A

Magsafe Charging

Magnetic wireless charging output power: 5W/7.5W/10W/15W

Airpods wireless charging output: 3W

Qi Wireless Charging

Wireless charging output power: 5W/7.5W/10W/15W

Earphone wireless charging output: 3W

Operation Steps

1. Connect product to adapter, blue indicator light keeps on.
2. Place your device in the correct charging area to charge. Please select a suitable adapter to charge your multiple devices full stop, the device may not be able to enter the fast charging mode or charging may be unstable due to insufficient adapter power. It is recommended to use PD 20W or above adapter when using this product for full load charging
3. The indicator light is red when the magnetic position is in charging state, and the indicator light is red when the desktop position is in charging state
4. FOD detection: when there are metal or magnetic objects placed on the wireless charger, the green indicator will flash. (Note: the indicator light is still blue when the mobile phone's magnetic position in the FOD state.)
5. If your phone does not charge properly, please move your phone slightly to find the best charging position for the wireless charging.

Cautions

- Recommended to use the product at (-10°C to 45°C) Temperature .
- Do not disassemble charger without authorization
- Please do not put the metal or magnetic goods (such as coin, bank card, key etc) on the charging area while charging
- Please keep the charger away from water or other liquid
- Avoid full-load of work on the product, so it does not affect charging efficiency of the product.



COMPATIBLE WITH MULTIPLE DEVICES

COMPATIBLE WITH IPHONE, AIRPODS, WIRELESS
EARBUDS, AND QI COMPATIBLE DEVICES.



 www.levelobrand.com

 levelobrand

Made in China





LEVELD

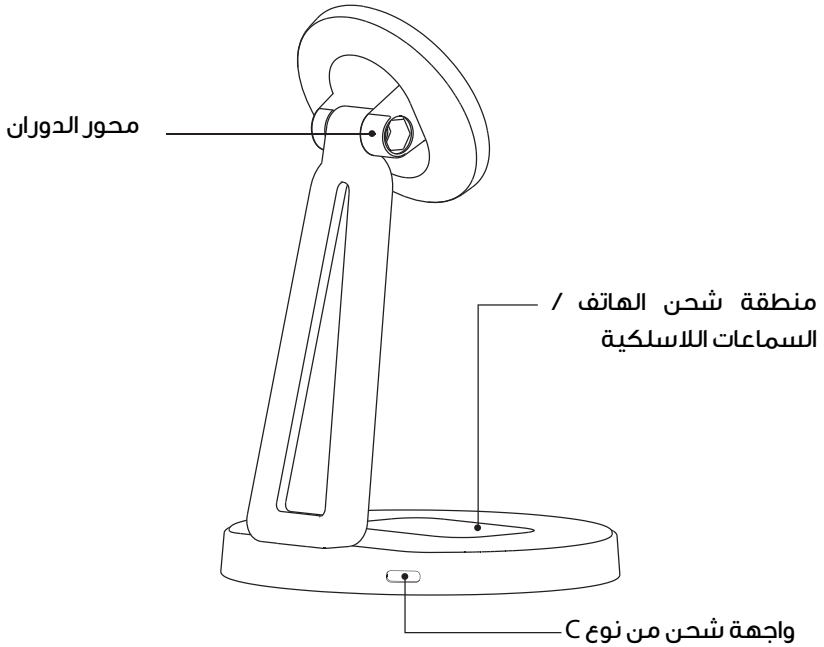
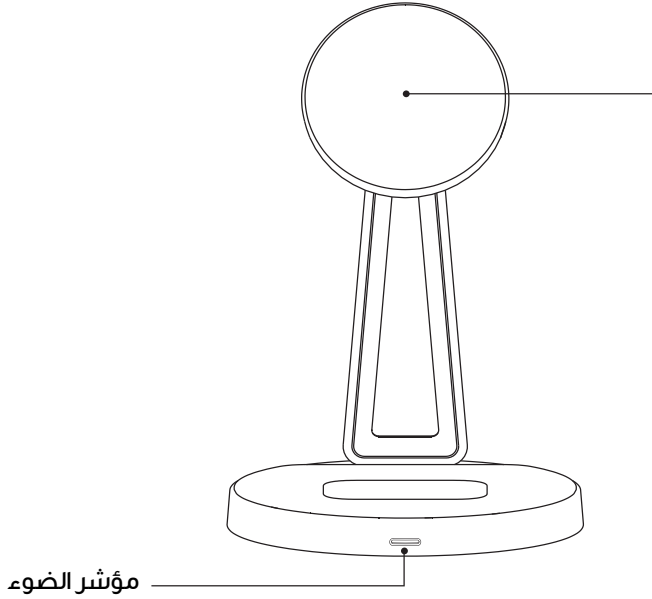


دوال فلو

محطة ٢ في الشحن لاسلكي المغناطيسي

الوصف

شحن ماجسييف متوافق مع آيفون ١٢ والطرز الأحدث بعد ذلك



١. متوافق مع معايير آيفون ١٢، و الطرز الأحدث للشحن المناطيسي اللاسلكي معيار شحن الهاتف اللاسلكي، شحن السماعات اللاسلكي Qi
 ٢. شحن ماجسيف بقوة ١٥ واط وشحن Qi اللاسلكي للهاتف الذكي؛ شحن لاسلكي بقوة ٣ واط للسماعات.
 ٣. تغليف من القماش وقاعدة من السيليكون لتصميم مستقر ومانع للانزلاق.
 ٤. مغناطيس قوي للحفاظ على استقرار الهاتف
 ٥. إمكانية ضبط زاوية بزواية ٣٠ درجة لتجربة مرنة ومريحة
 ٦. محور دوران متعدد الزوايا يسمح لك بضبط وتوجيه الجسم أو الجهاز بزوايا متنوعة، مما يوفر مرونة وراحة أكبر في استخدامه.
- (يوصى باستخدام محولات PD20W وما فوق.)

الحدود

الإدخال: ٩ فولت / ٢.٠ أمبير أو ١٢ فولت / ٣.٠ أمبير

شحن ماجسيف

طاقة الخارجة من الشحن اللاسلكي المغناطيسي : ٥ واط / ٧.٥ واط / ١٠ واط / ١٥ واط

الشحن اللاسلكي Qi

طاقة الناتجة من الشحن اللاسلكي: ٥ واط / ٧.٥ واط / ١٠ واط / ١٥ واط

طاقة الشحن الناتجة من السماعة اللاسلكية: ٣ واط

١. قم بتوصيل المنتج بمحول، سيظل المؤشر الأزرق مضيء
٢. ضع جهازك في منطقة الشحن الصحيحة للشحن. يُرجى اختيار محول مناسب لشحن أجهزتك المتعددة، قد لا يكون الجهاز قادرًا على دخول وضع الشحن السريع أو قد يكون الشحن غير مستقر بسبب نقص طاقة المحول. من المستحسن استخدام محول PD ٢٠ واط أو أعلى عند استخدام هذا المنتج للشحن بأقصى طاقته.
٣. يكون المؤشر الأزرق عندما تكون الموقع المغناطيسي في وضع الشحن، ويكون المؤشر الأحمر عندما يكون الموقع على سطح المكتب في وضع الشحن.
٤. اكتشاف FOD: عند وضع أجسام معدنية أو مغناطيسية على الشاحن اللاسلكي، سيومض المؤشر الأخضر. (ملاحظة: يبقى المؤشر الأزرق عندما يكون الموقع المغناطيسي للهاتف في حالة FOD).
٥. إذا لم يتم شحن هاتفك بشكل صحيح، يُرجى نقل هاتفك قليلاً للعثور على أفضل موقع للشحن اللاسلكي

تحذيرات

- يُوصى باستخدام المنتج في درجة حرارة البيئة الموصى بها (-١٠ درجة مئوية إلى ٤٥ درجة مئوية).
- لا تقوم بتفكيك الشاحن بدون إذن.
- يُرجى عدم وضع الأشياء المعدنية أو المغناطيسية (مثل العملات، بطاقات البنك، المفاتيح إلخ) على منطقة الشحن أثناء الشحن
- يُرجى الابتعاد عن الماء أو السوائل الأخرى بالقرب من الشاحن.
- حاول تجنب الاستخدام بأقصى طاقة للمنتج، لتجنب التأثير على كفاءة الشحن

M
L E V E L O



DUALFLOW

2 IN 1 MAGNETIC WIRELESS CHARGING STAND

أجهزة متعددة متوافقة

متوافقة مع الآيفون و السماعات اللاسلكية و سماعات
الأذن اللاسلكية و أجهزة Q المتوافقة .

M
L E V E L O

 www.levelobrand.com

 l e v e l o b r a n d

Made in China



RoHS
compliant

