

M LEVELO



Levelo TrioFlow شاحن لاسلكي ٣ في ١

SKU: LVLTF31WCBK

قبل تثبيت المنتج واستخدامه، يرجى قراءة دليل المستخدم هذا بعناية لضمان الاستخدام الصحيح والحفاظ عليه آمنًا للرجوع إليه في المستقبل.

نظرة عامة على المنتج

هذا المنتج عبارة عن حل شحن لاسلكي مزود بشرائح تحكم متقدمة ومعتمد بموجب بروتوكول شهادة CE. يستوعب هذا الجهاز المبتكر العديد من بروتوكولات الشحن السريع من الشركات المصنعة الخارجية لضمان التكامل السلس مع تقنيات الشحن السائدة. مادة البناء الأساسية للمنتج هي سبائك الألومنيوم، مما يعزز كفاءة الشحن وتبديد الحرارة.

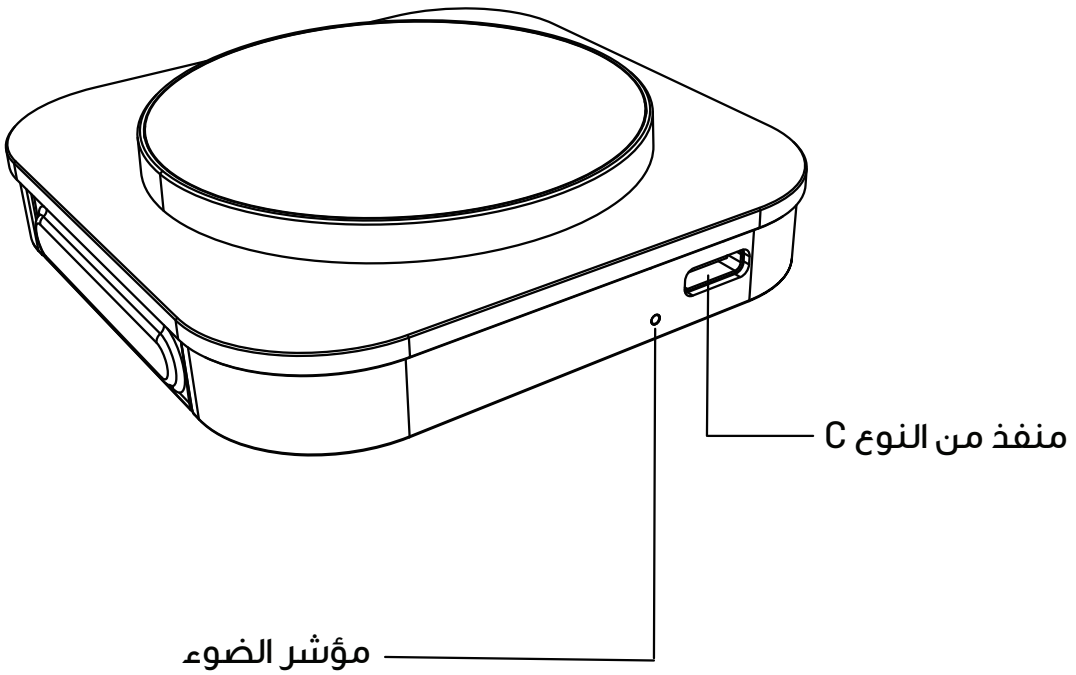
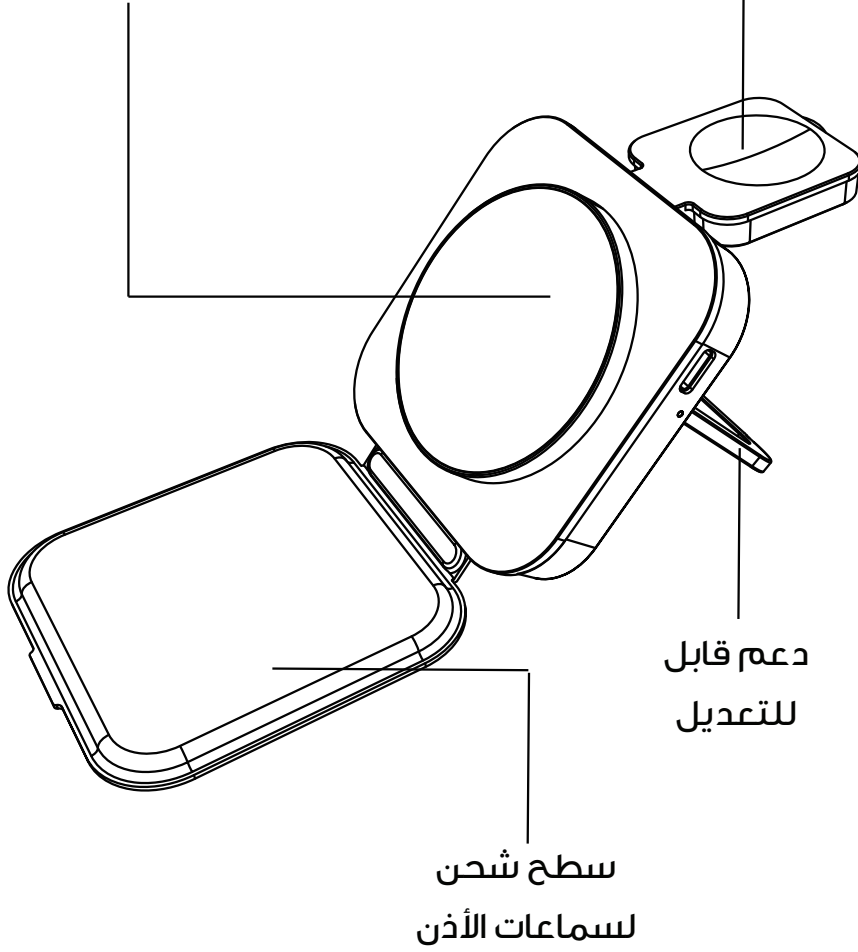
يعمل الجهاز على تبسيط عملية الشحن، حيث يضم ثلاث شرائح مدمجة مستقلة يمكنها المزامنة بكفاءة مع الهواتف المحمولة وساعات البلوتوث وساعات أبل في وقت واحد. تضمن سهولة استخدام كابل واحد لشحن أجهزة متعددة في وقت واحد عدم حدوث أي تداخل أو تنازلات فيما يتعلق بالسلامة.

تتميز محطة الهاتف المحمول بمغناطيسات قوية، تتماشى بدقة مع وحدة الشفط المغناطيسي الموجودة في أجهزة Apple الأصلية، مما يضمن التوافق مع محطة Apple Watch. بالإضافة إلى ذلك، توفر محطة سماعة الأذن توافقًا واسعًا. يشتمل الجهاز على ملف شفط مغناطيسي محسّن لتحسين الشحن اللاسلكي، والذي يتم شحنه بكفاءة دون التسبب في أي ضرر. يوفر هذا المنتج تجربة شحن آمنة وسريعة، مما يحمي أجهزتك من الأذى. وهو يدعم الحد الأقصى لإخراج 15 واط على قناة واحدة لتسهيل الشحن السريع. علاوة على ذلك، يشتمل المنتج على العديد من الميزات المتقدمة لضمان أداء شحن آمن وفعال.

يشتمل الجهاز على كشف ذكي للأجسام الغريبة؛ إذا تم اكتشاف جسم غريب على سطح الشحن، فسوف يوقف الشحن لمنع حدوث ضرر. وهو مجهز أيضًا بكشف تقلبات جهد الدخل، واكتشاف التيار الزائد، وحد أقصى للملف للحماية من ارتفاع درجة الحرارة، مما يضمن بيئة شحن آمنة لهاتفك المحمول. تم تصميم المنتج مع وضع الجماليات والوظائف في الاعتبار، ويتميز بتصميم أنيق وقابل للطي لسهولة التخزين. هذا التنوع يجعله مثاليًا لمجموعة متنوعة من الإعدادات بما في ذلك المنزل أو المكتب أو أثناء السفر، مما يوفر شحنًا موثوقًا وسريعًا كلما وحيثما لزم الأمر.

منطقة شحن
للهواتف الذكية

منطقة شحن
لساعة أبل



LVLTF3IWCBK	الموديل
٩ فولت/١٢ فولت ٣ أمبير (الحد الأقصى)	مدخل
١٥ واط (كحد أقصى)	شحن مخرج الهاتف
٢,٥ واط (كحد أقصى)	شحن مخرج ساعة أبل
٣,٥ واط (كحد أقصى)	شحن مخرج سماعة الأذن
١٩,٥*٧٦,٥*٧٦,٥ ملم	الأبعاد
ABS + PU + PC + سبائك الألومنيوم	المواد
١١٢ جرام	صافي. الوزن (بدون محول الطاقة + كابل USB)

الاحتياطات

١. احفظ هذا المنتج بعيداً عن متناول الأطفال.
٢. يحظر تفكيك المنتج دون تصريح.
٣. منع الجهاز من الصدمات القوية والسقوط.
٤. يجب أن يتم إجراء التفكيك والإصلاح بواسطة موظفين مؤهلين فقط.
٥. ضمان التوافق باستخدام هذا المنتج مع ،،QC٢،،/،،QC٣،، وأجهزة الشحن المعتمدة الأخرى.
٦. الامتناع عن ربط الأبازيম الحلقية، أو استخدام حافظات سميكة، أو وضع أشياء معدنية على الجزء الخلفي من الهاتف مما قد يعوق كفاءة الشحن اللاسلكي.
٧. قم بإزالة الهواتف المحمولة والساعات وسماعات الأذن من الشاحن بمجرد شحنها بالكامل، وافصل الشاحن عن مصدر الطاقة.

متطلبات لجنة الاتصالات الفيدرالية (FCC)

قد تؤدي أي تغييرات أو تعديلات لم تتم الموافقة عليها بشكل صريح من قبل الطرف المسؤول إلى إبطال صلاحية المستخدم في تشغيل هذا الجهاز.

يلتزم هذا الجهاز بالجزء ١٥ من قواعد لجنة الاتصالات الفيدرالية (FCC). ويتوقف عملها على الشرطين التاليين:

١. يجب ألا يسبب الجهاز تداخلًا ضارًا.

٢. يجب أن يقبل الجهاز أي تداخل يتم استقباله، بما في ذلك التداخل الذي قد يؤدي إلى تشغيل غير مرغوب فيه.

ملاحظة: خضع هذا الجهاز للاختبار ويتوافق مع حدود الأجهزة الرقمية من الفئة ب، بما يتماشى مع الجزء ١٥ من قواعد لجنة الاتصالات الفيدرالية (FCC). تهدف هذه المعايير إلى توفير حماية كافية ضد التداخل الضار في الأجهزة السكنية. يقوم هذا الجهاز بتوليد واستخدام وإصدار طاقة الترددات الراديوية. إذا لم يتم تركيبه واستخدامه وفقًا للتعليمات، فقد يتسبب في حدوث تداخل ضار في الاتصالات اللاسلكية.

فيما يتعلق بالاتصالات اللاسلكية، ليس هناك ما يضمن عدم حدوث تداخل في منشأة معينة. إذا تسببت هذه الأجهزة في تداخل ضار مع استقبال الراديو أو التلفزيون، وهو ما يمكن التحقق منه عن طريق إيقاف تشغيل الجهاز وتشغيله، فإننا نشجع المستخدم على محاولة تصحيح التداخل من خلال واحد أو أكثر من الإجراءات التالية:

١. قم بإعادة توجيه هوائي الاستقبال أو نقله.

٢. زيادة المسافة الفاصلة بين الجهاز وجهاز الاستقبال.

٣. قم بتوصيل الجهاز بمنفذ على دائرة مختلفة عن تلك التي يتصل بها جهاز الاستقبال.

٤. استشر الوكيل أو فني راديو/تلفزيون ذو خبرة للحصول على المساعدة.

يتوافق هذا الجهاز مع حدود التعرض للإشعاع التي وضعتها لجنة الاتصالات الفيدرالية (FCC) للبيئة غير الخاضعة للرقابة.

يجب تركيب هذا الجهاز وتشغيله مع الحفاظ على مسافة لا تقل عن ٢٠ سم بين الراديو وجسمك. يجب ألا يكون جهاز إرسال هذا الجهاز موجودًا في مكان مشترك أو يتم تشغيله بالاشتراك مع أي هوائي أو جهاز إرسال آخر.

المنتجات التي يتم شراؤها مباشرة من موقع **Levelo** الإلكتروني أو المتجر الفعلي تأتي مع ضمان لمدة ٢٤ شهرًا. إن منتجات **Levelo** التي يتم شراؤها من أي من وكلائنا المعتمدين مضمونة بضمان لمدة عام واحد. إذا كنت ترغب في تمديد هذا الضمان، فسوف تحتاج إلى الانتقال إلى موقعنا على <https://levelobrand.com/warranty> وملء النموذج اللازم، مع التأكد من تضمين معلوماتك الشخصية وصورة للمنتج. بعد تقييم طلبك وقبوله، سنرسل إليك إشعارًا عبر البريد الإلكتروني لتأكيد تمديد ضمان منتجك.

لمزيد من المعلومات، يرجى التحقق من:

الموقع الإلكتروني: <https://www.levelobrand.com/warranty>

اتصل بنا

إذا كانت لديك أي أسئلة حول سياسة الخصوصية هذه، يرجى الاتصال بنا على:

Info@levelobrand.com

الموقع الإلكتروني: <https://www.levelobrand.com/>

البريد الإلكتروني: Info@levelobrand.com

انستغرام: [levelobrand](#)

فيسبوك: [levelobrand](#)